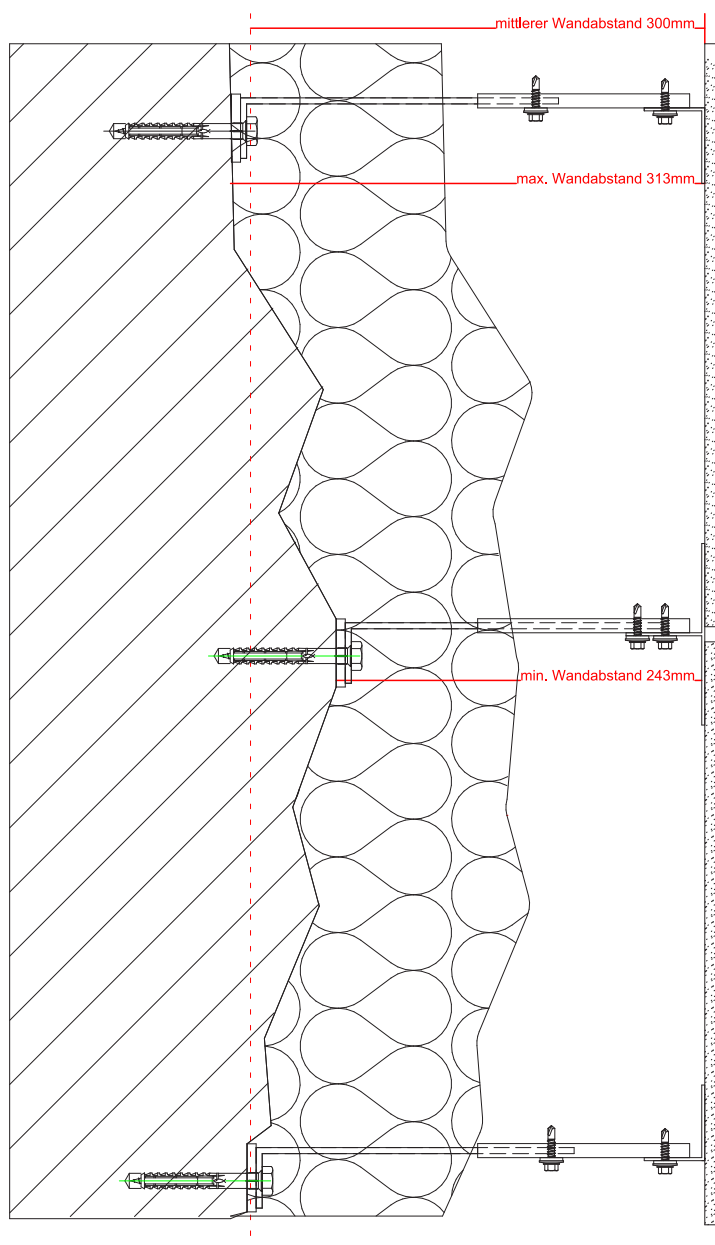




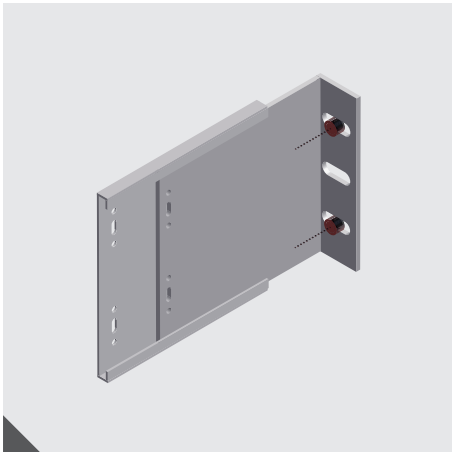
Schiebeverlängerung auf T-Wandkonsole



Merkmale

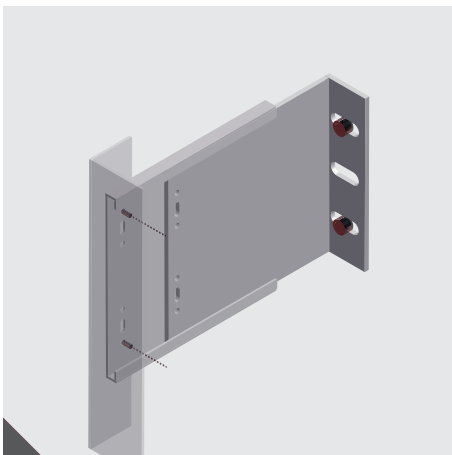
Mit der Schiebeverlängerung für Fest- und Gleitpunkte ist es möglich mehr als nur die geforderten 20mm Wandausgleich zu realisieren. Einmal die Basis-Wandkonsole montiert, können problemlos mehrere Zentimeter ausgeglichen werden.

Durch eine geeignete Kombination aus Wandkonsole und Schiebeverlängerung, sind bis zu ± 100 mm Abstandsdifferenz möglich. Dies bietet Ihnen größtmögliche Flexibilität in der Ausführung und hält den höchsten gestalterischen Anforderungen stand.



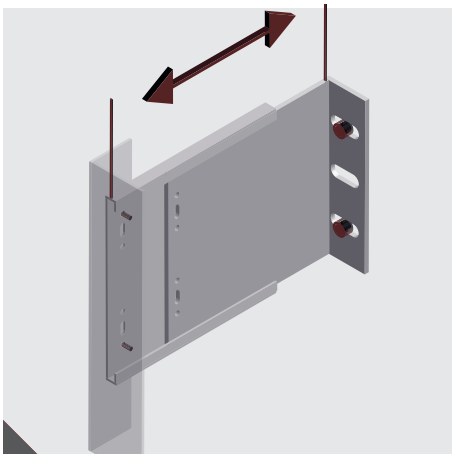
1. Montageschritt

Befestigung der Wandkonsole und aufstülpen der Schiebeerlängerung.



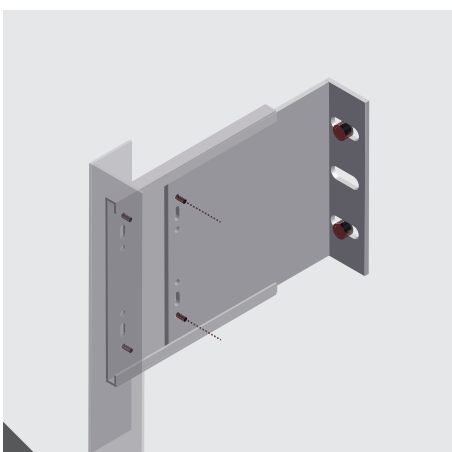
2. Montageschritt

Befestigung des vertikalen Profils an der Schiebeerlängerung, ohne das Profil ausrichten zu müssen.



3. Montageschritt

Ausrichten der Unterkonstruktion, wobei auf den Einsatz einer Grippzange verzichtet werden kann.



4. Montageschritt

Befestigung der Schiebeerlängerung an der Wandkonsole.